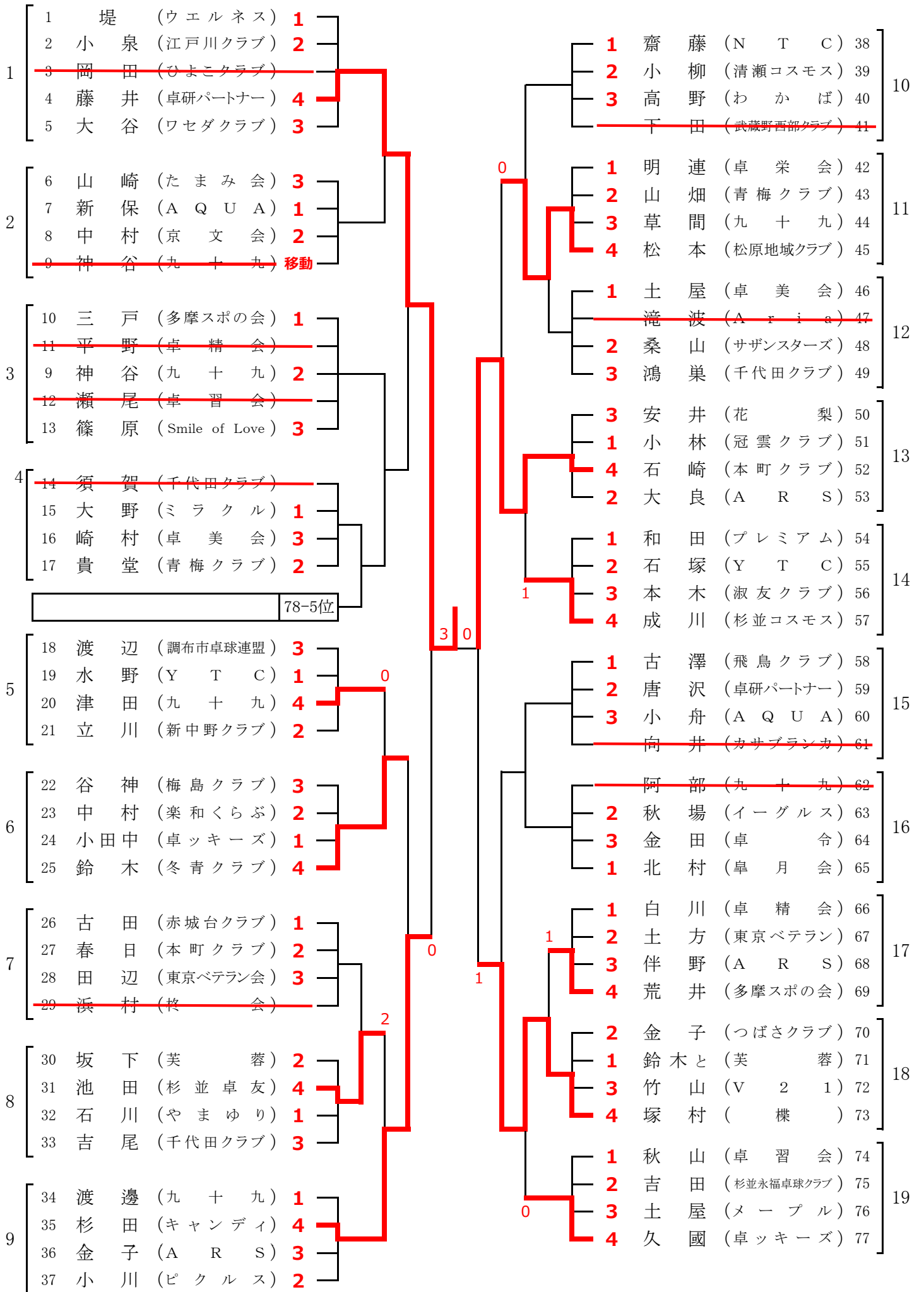


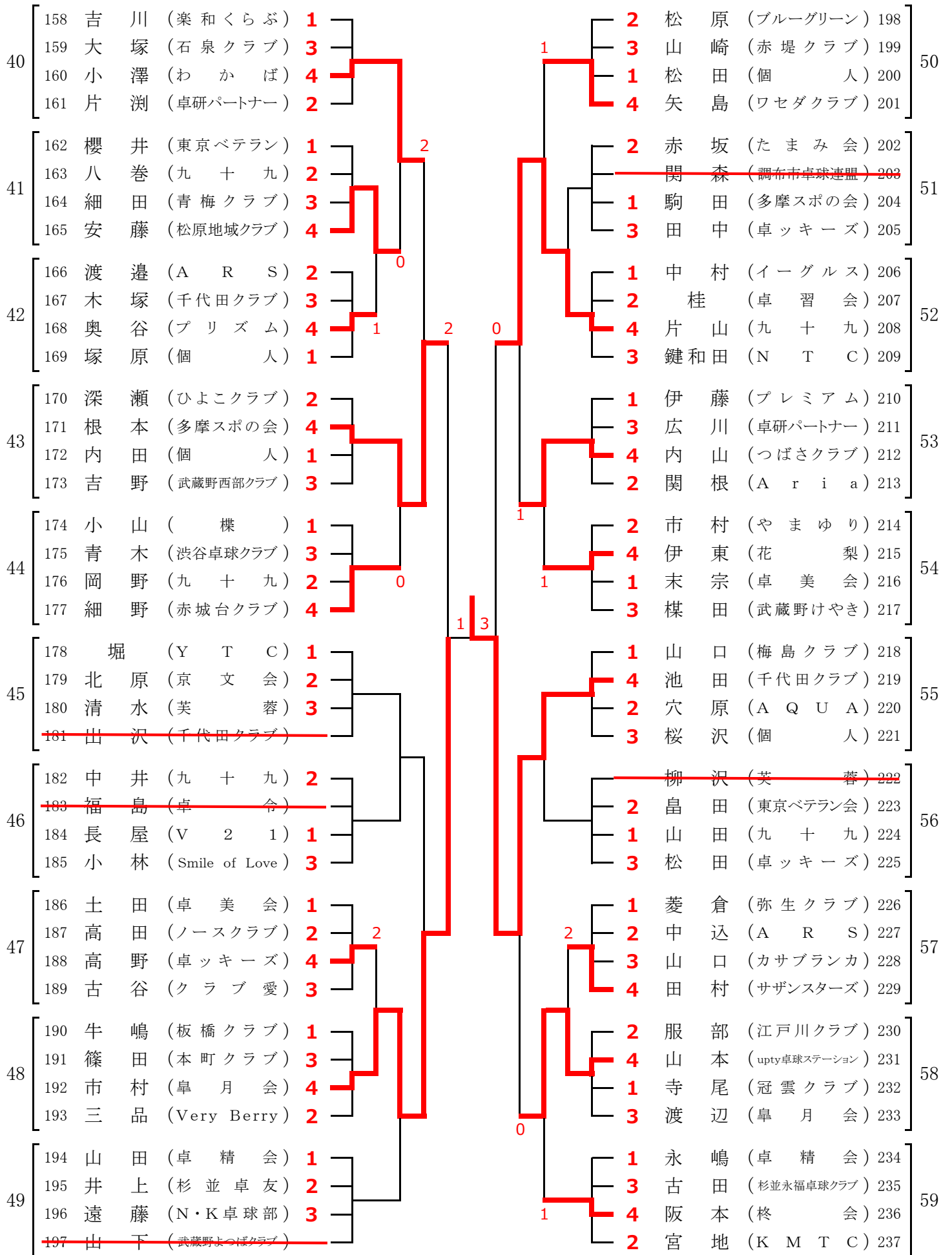
クラス別(4位)トーナメント(1)



クラス別(4位)トーナメント(2)

20	78	和田 (千代田クラブ)	1	0	0	1	菅原 (八王子ポニー)	118	30	
	79	室屋 (芙蓉)	4				3	眞島 (東京ベテラン)		119
	80	金岡 (卓栄会)	2				2	桜井 (樺)		120
	81	山内 (A Q U A)	3				4	三橋 (Smile of Love)		121
21	82	高松 (E A R T H)	2	2	1	1	佐藤 (ホークス)	122	31	
	83	池田 (弥生クラブ)	3				3	金 (赤城台クラブ)		123
	84	宮田 (九十九)	4				2	市川 (九十九)		124
	85	堀之内 (おしたて)	1				4	塚田 (渋谷卓球クラブ)		125
22	86	岩城 (板橋クラブ)	1	2	1	1	石沢 (千代田クラブ)	126	32	
	87	長嶋 (多摩スポの会)	3				4	平尾 (卓研パートナー)		127
	88	藤井 (卓令)	4				3	中村 (青梅クラブ)		128
	89	高野 (N T C)	2				2	藤井 (杉並卓友)		129
23	90	荒井 (本町クラブ)	1	1	0	1	箕輪 (ゴルベテ)	130	33	
	91	鐵川 (アルパトロス)	3				2	竹内 (卓精会)		131
	92	西宮 (楽和くらぶ)	2				4	川田 (ワセダクラブ)		132
	93	上川畑 (卓美会)	4				3	中西 (清瀬コスモス)		133
24	94	橋本 (石泉クラブ)	1	1	0	2	小川 (ひよこクラブ)	134	34	
	95	小澤 (九十九)	4				1	三村 (渚クラブ)		135
	96	花崎 (ひよこクラブ)	2				L	永 洩 (多摩スポの会)		136
	97	森 (Y T C)	3				3	佐藤 (冬青クラブ)		137
25	98	宮廻 (カサブランカ)	3	0	3	1	富塚 (卓美会)	138	35	
	99	岩嶋 (つばさクラブ)	4				3	西岡 (調布市卓球連盟)		139
	100	小山田 (卓ッキーズ)	2				林 (本町クラブ)	140		
	101	関 (杉並コスモス)	1				2	出澤 (A R S)		141
26	102	川田 (赤堤クラブ)	2	0	2	1	寺島 (淑友クラブ)	142	36	
	103	太田 (卓研パートナー)	4				2	鈴木 (柊会)		143
	104	伊藤 (芙蓉)	3				4	佐伯 (卓ッキーズ)		144
	105	蝦田 (青梅クラブ)	1				3	鈴木 (クラブ愛)		145
27	106	高橋 (A R S)	1	0	1	1	関塚 (青梅クラブ)	146	37	
	107	石元 (千代田クラブ)	3				2	橋本 (楽和くらぶ)		147
	108	草剪 (ブルーグリーン)	2				4	杉山 (九十九)		148
	109	佐々松 (V 2 1)	1				3	小井戸 (N・K卓球部)		149
28	110	梶原 (卓精会)	2	1	0	2	鈴木み (芙蓉)	150	38	
	111	村松 (光輝)	1				3	林 (Y T C)		151
	112	高崎 (東京ベテラン会)	3				1	小林 (サザンスターズ)		152
	113	郷端 (プリズム)	4				4	加藤 (さいかち)		153
29	114	竹田 (サザンスターズ)	1	0	2	1	宮澤 (卓習会)	154	39	
	115	竹島 (イーグルス)	2				2	佐藤 (皐月会)		155
	116	三原 (武蔵野西部クラブ)	4				4	小山 (杉並永福卓球クラブ)		156
	117	福田 (九十九)	3				3	山口 (わかば)		157

クラス別(4位)トーナメント(3)



クラス別(4位)トーナメント(4)

